

Document 10006018

L'installation de la boîte à outils de dessous de caisse de 50 po exige la trousse de supports d'accrochage Minimizer 10001461 achetée séparément. Cette trousse est compatible avec le support central (10001546) et la trousse de matériel (10001546) qui sont fournis avec chaque boîte à outils de 50 pouces.

LE FAIT DE NE PAS UTILISER LA TROUSSE DE SUPPORTS MINIMIZER 10001461 ET LE SUPPORT CENTRAL 10001546 ANNULE LA GARANTIE DU FABRICANT. LORSQU'ELLE EST INSTALLÉE CORRECTEMENT, LA BOÎTE À OUTILS DE DESSOUS DE CAISSE MINIMIZER PEUT CONTENIR UNE CHARGE MAXIMALE DE 250 LB. SURCHARGER UNE BOÎTE À OUTILS ANNULE LA GARANTIE DU FABRICANT.

OUTILS REQUIS : marqueur, ruban à mesurer, marteau, poinçon, clé à cliquet de 3/8 po avec rallonge de 3 po et douille de 1/2 po, clé ouverte de 1/2 po, perceuse électrique avec mèche de 1/2 po.

Le matériel nécessaire pour fixer la trousse de supports 10001546 au châssis du véhicule n'est pas inclus. Le matériel recommandé est constitué de boulons à bride 1/2 po et d'écrous ou de boulons à tête hexagonale 1/2 po avec rondelles plates. La longueur des boulons requis diffère selon la configuration du véhicule.

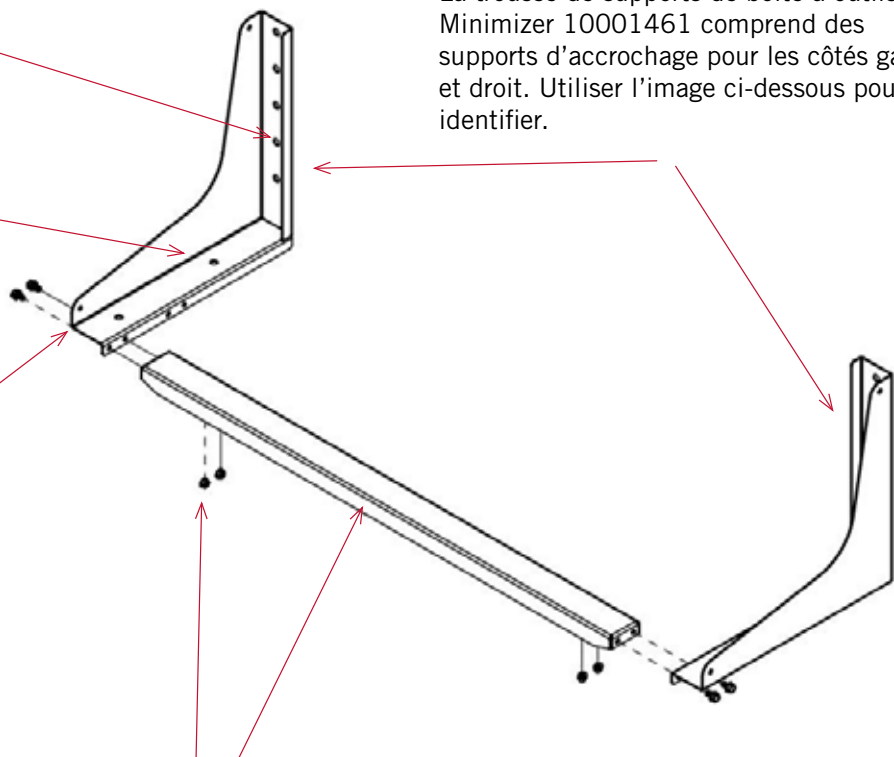
ÉTAPE 1 - ASSEMBLAGE DES SUPPORTS DE LA BOÎTE À OUTILS

La rangée de cinq trous de 1/2 po illustrée ci-dessous sert à fixer l'assemblage de supports au châssis du véhicule. Quatre boulons 1/2 po sont nécessaires.

Les deux trous de 1/2 po illustrés ci-dessous servent à fixer la boîte à outils au support d'accrochage.

Pour installer la boîte à outils sous la caisse, fixer le support central (10001546) aux trous près de l'extrémité du support d'accrochage.

La trousse de supports de boîte à outils Minimizer 10001461 comprend des supports d'accrochage pour les côtés gauche et droit. Utiliser l'image ci-dessous pour les identifier.



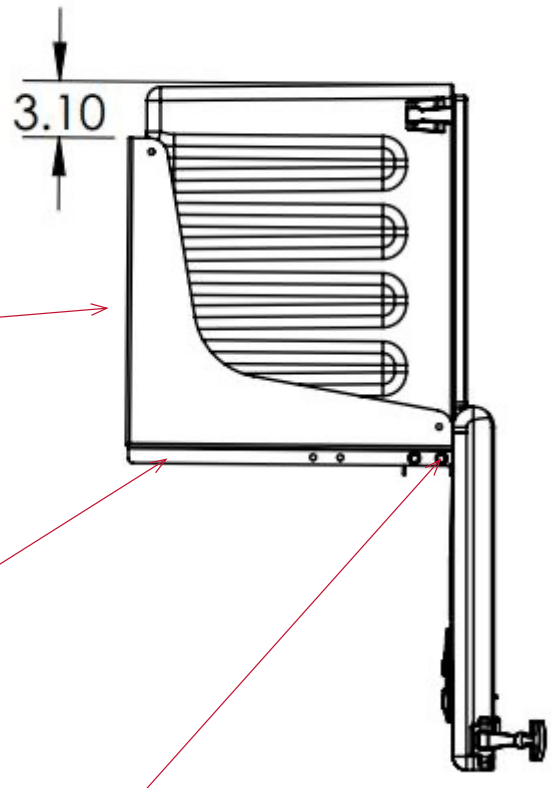
Fixer le support central (10001546) aux supports d'accrochage gauche et droit. Utiliser le jeu de 4 boulons et écrous de la trousse de matériel 10001546 illustré ci-dessus.

ÉTAPE 2 : CHOIX DE L'EMPLACEMENT DE MONTAGE SUR LE CHÂSSIS DU VÉHICULE

Pour choisir où fixer l'assemblage de supports d'accrochage au châssis du véhicule, tenir compte du fait que la boîte à outils dépassera d'environ 3,1 po au-dessus de l'assemblage.

Sélectionner quatre trous de montage parmi les cinq selon ce qui convient le mieux au châssis du véhicule. Il est nécessaire de passer quatre boulons 1/2 po à travers le châssis du véhicule pour fixer l'assemblage de supports.

Utiliser les deux trous de passage de 1/2 po dans l'assemblage de supports pour fixer la boîte aux supports d'accrochage. Avant de percer la boîte, vérifier que la porte n'interfère pas avec le support central lorsqu'elle est complètement ouverte.



Laisser un espace libre entre l'assemblage de supports et la porte lorsqu'elle est en position ouverte.

ÉTAPE 3 – FIXATION DE L'ASSEMBLAGE DE SUPPORTS ET DE LA BOÎTE À OUTILS AU VÉHICULE

- Utiliser l'assemblage de supports pour marquer l'emplacement des trous sur le châssis du véhicule.
- S'assurer que l'emplacement des trous dans le châssis laisse de la place pour les rondelles et les outils manuels.
- Percer des trous de passage de 1/2 po dans le châssis du véhicule. Attention de n'endommager aucun élément se trouvant dans le châssis en perçant.
- Fixer l'assemblage de supports au véhicule à l'aide de quatre boulons 1/2 po. Serrer au couple spécifié standard pour la catégorie de matériel utilisée.
- Percer dans la boîte des trous de passage de 1/2 po alignés avec ceux des supports.
- Fixer la boîte à outils à l'assemblage de supports avec quatre boulons 1/2 po. Serrer au couple spécifié standard pour la catégorie de matériel utilisée.

**LORSQU'ELLE EST INSTALLÉE CORRECTEMENT, LA BOÎTE À OUTILS DE DESSOUS DE CAISSE DE 50 PO MINIMIZER PEUT CONTENIR UNE CHARGE MAXIMALE DE 250 LB.
L'UTILISATION DE TOUT AUTRE SYSTÈME DE SUPPORTS QUE LA TROUSSE DE SUPPORTS D'ACCROCHAGE (10001461) ET LE SUPPORT CENTRAL (10001546) MINIMIZER ANNULE LA GARANTIE DU FABRICANT.**

UNE DIVISION DE **HIGH BAR BRANDS, LLC**



**HIGH BAR
BRANDS**



2701 18th Street SW, Owatonna, MN 55060
1-800-248-3855 | Téléc. : 507-583-7540
www.minimizer.com