

# INFORMACIÓN IMPORTANTE DE SEGURIDAD

Artículo # 105546  
Agosto 2021

## LEA ANTES DE INSTALAR O UTILIZAR LOS TAPETES MINIMIZER

---

El kit de tapetes #100864 es compatible con los siguientes modelos equipados con transmisión manual:

- Freightliner Coronado CC122 – 2010-2016\* • Freightliner Coronado CC132 – 2010-2016\*
- Freightliner 122SD – 2013-2021\*

El kit de tapetes #100865 es compatible con los siguientes modelos equipados con transmisión automática:

- Freightliner Coronado CC122 – 2010-2016\* • Freightliner Coronado CC132 – 2010-2016\*
- Freightliner 122SD – 2013-2021\*

### Notas:

- \* La compatibilidad con los camiones con el kit de planeador Coronado depende del tipo de interior.
  - Los kits de tapetes Minimizer 100864 y 100865 son compatibles con los camiones con kit de planeador Coronado equipados con un interior de segunda generación.
  - Para los kits de planeadores Coronado con interior de primera generación, utilice el kit de tapetes Minimizer FKFR3L3MB o FKFR3L3AB.
  - Los tapetes para el conductor, el pasajero y el centro están diseñados para adaptarse a las bases de los asientos OEM más comunes. En algunos casos es necesario el recorte a lo largo de los bordes elevados.
- 

### INSTRUCCIONES DE SEGURIDAD PARA LA INSTALACIÓN:

- Utilizar sólo con la marca, el modelo y el año del vehículo especificado.
- No instalar encima de otros tapetes.
- Instale cada tapete con el logotipo de Minimizer hacia arriba.
- Utilice cada tapete sólo en su ubicación correcta en el vehículo.
- Instale y utilice un gancho de retención para el tapete del lado del conductor.
- Asegúrese de que los tapetes entren correctamente en el espacio del piso de su vehículo.
- No coloque tapetes adicionales sobre los tapetes MINIMIZER.
- Siga cuidadosamente cada una de las instrucciones de instalación de los tapetes Minimizer en las siguientes páginas.

### INSTRUCCIONES DE SEGURIDAD PARA EL MANEJO DEL VEHÍCULO:

- Antes de arrancar o hacer funcionar el vehículo, compruebe que los tapetes Minimizer estén instalados correctamente, que el tapete del lado del conductor está asegurado por un gancho de retención y que no interfiera con el pedal del acelerador, del freno o del embrague.
- Asegúrese de que no hay objetos sueltos en el vehículo que puedan interferir con el funcionamiento del pedal del acelerador, del freno o del embrague.
- Si su tapete Minimizer se suelta, detenga el vehículo en el siguiente lugar seguro. Vuelva a instalarlo correctamente y de forma segura. Si no es posible, retírelo y colóquelo en un lugar donde no interfiera con el funcionamiento seguro del vehículo.
- Informe a todos los conductores de estas advertencias antes de permitirles conducir un vehículo equipado con tapetes Minimizer.

### GARANTÍA:

Los tapetes Minimizer están respaldados por una garantía del fabricante de por vida y están garantizados contra defectos debidos a materiales defectuosos y/o variaciones de producción no intencionadas. Esta garantía se extiende únicamente al comprador original y excluye los daños causados por un uso o condiciones anormales, incluyendo, pero sin limitarse a ello, las condiciones de abrasión extrema y/o la exposición excesiva a productos químicos como el cloro, la gasolina y otros combustibles.

Descargo de responsabilidad: Los tapetes Minimizer moldeados a medida no son productos de Freightliner, Western Star y Sterling y FREIGHTLINER, WESTERN STAR y STERLING son marcas registradas a nivel federal de Daimler Trucks North America.

Si tiene preguntas sobre estas instrucciones o sobre la correcta instalación de sus tapetes Minimizer, póngase en contacto con Minimizer llamando al (800) 248-3855.

Los tapetes Minimizer están diseñados específicamente para determinados vehículos y sólo pueden utilizarse de forma segura con esos vehículos. **COMPRUEBE QUE LA MARCA, EL MODELO Y EL AÑO DEL VEHÍCULO EN EL QUE VA A INSTALAR LOS TAPETES ESTÁ IDENTIFICADO EN LA PÁGINA 1 COMO COMPATIBLE CON LOS TAPETES MINIMIZER QUE HA SELECCIONADO.**

### **ESPECIFICACIONES DEL KIT DE TAPETES PARA FREIGHTLINER:**

**Figura 1 - Kit de tapete # 100864**



- El contenido del kit de tapetes 100864 se muestra arriba en la figura 1.

**Figura 2 - Kit de tapete # 100865**



- El contenido del kit de tapetes 100865 se muestra arriba en la figura 2.

### **INSTRUCCIONES DE INSTALACIÓN**

1. Retire otros tapetes del vehículo antes de instalar los tapetes Minimizer.
2. Instale los tapetes Minimizer con el lado derecho hacia arriba, con el logotipo Minimizer visible.
3. Cada tapete Minimizer está moldeado para adaptarse a un lugar concreto del vehículo y sólo puede utilizarse con seguridad en ese lugar.

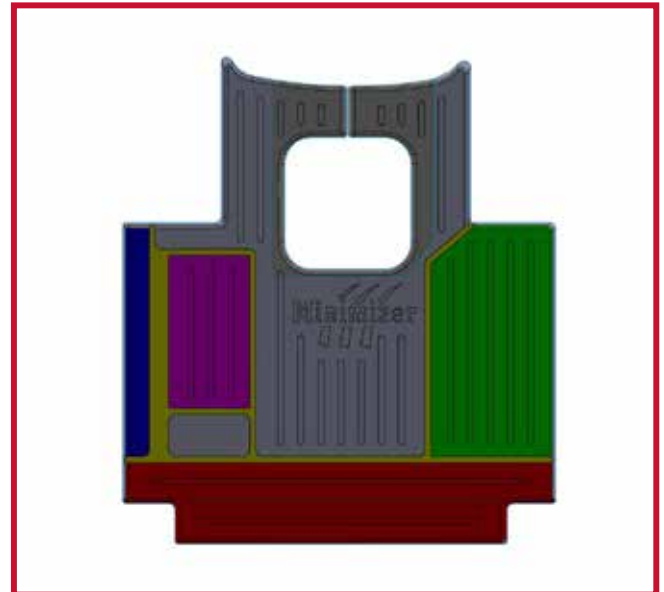
4. El paquete de tapetes Minimizer contiene un tapete para el conductor, un tapete para el pasajero y un tapete central.

5. Pruebe al colocar el tapete central entre los asientos del camión. En algunas configuraciones de cabina es necesario recortar a mano el tapete central. La figura 3 muestra un diagrama del tapete central con las disposiciones para el recorte. Para recortar el material del tapete, utilice una navaja afilada. Utilice las zonas con bordes en relieve sombreadas en amarillo como guía para el corte y conserve el borde alto para la contención de líquidos.

- En el caso de los camiones equipados con un portatermos o portavasos montado en el piso, elimine la zona sombreada de color morada de la figura 3.

- En los camiones con cabina diurna es habitual que el kit de emergencia de carretera DOT se monte en el piso entre los asientos del conductor y del pasajero. Para acomodar el kit de emergencia en carretera, (si está presente) el tapete central está diseñado para que la parte trasera del tapete central pueda ser recortada. Esta parte está sombreada en rojo en la figura 3.

**Figura 3 - Diagrama de recorte del tapete central**



**Figura 4 - Recorte del tapete central**



- Si el camión está equipado con un asiento neumático para el conductor y con un faldón de goma alrededor de la base, como se muestra en la figura 5, la parte sombreada en azul (véase la figura 3) del tapete central debe recortarse para que se ajuste correctamente.

**Figura 5 - Asiento del conductor con faldón de goma**



- Si el camión está equipado con un asiento de pasajero con caja de batería debajo del asiento, como se muestra en la figura 6, la parte sombreada en verde (véase la figura 3) del tapete central debe recortarse para que ésta se adapte.

**Figura 6 - Asiento del pasajero con caja de batería**



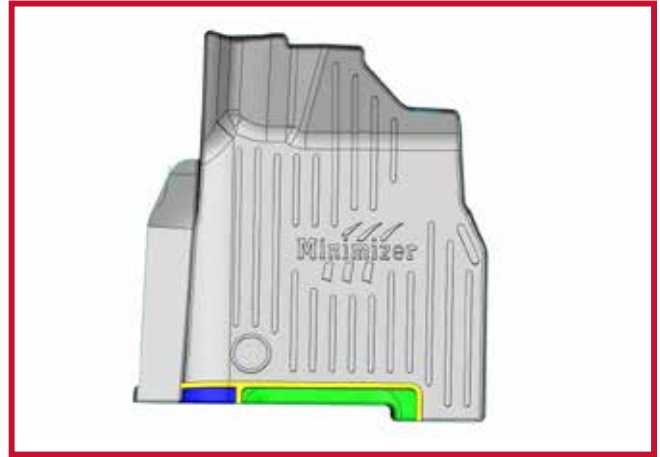
6. Pruebe al colocar el tapete del conductor en el camión. El tapete del conductor está diseñado para encajar debajo del pedal del acelerador. Para instalar el tapete del conductor, levante la parte del talón del pedal del acelerador y deslice la parte delantera del tapete por debajo del pedal. Confirme que el tapete está empujado completamente hacia delante para que descansa contra la pared de fuego.

- En algunos casos será necesario recortar el tapete del conductor. La figura 7 muestra un diagrama de las áreas que tienen bordes altos incorporadas para ayudar a recortar y contener los líquidos. Utilice una navaja afilada para recortar el material del tapete. Asegúrese de conservar el borde para la contención de líquidos.

- Si el camión está equipado con un asiento de conductor neumático con faldón de goma (véase la figura 5), la zona sombreada en verde del tapete del conductor debe recortarse para que se ajuste correctamente.

- Si hay un extintor montado entre la puerta del conductor y el asiento del conductor, la zona azul sombreada debe recortarse para dejar libre el extintor.

**Figura 7 - Diagrama de recorte del tapete del conductor**



- La figura 8 muestra un tapete de conductor correctamente recortado e instalado junto a un asiento de conductor neumático con faldón de goma.

**Figura 8 - Ajuste del tapete del conductor con el recorte**



7. Dentro del paquete con las instrucciones de instalación, localice dos ganchos de retención de plástico negro, así como un tubo blanco de Primer 94 como se muestra en la figura 9.

**Figura 9 - Gancho y aplicación de Primer 94**



8. Inserte un gancho a través del orificio en el borde derecho del tapete del conductor, como se muestra en la figura 10. El gancho debe quedar al ras de la parte inferior del tapete del conductor.

**Figura 10 - Gancho insertado en el tapete del conductor**



9. Una vez colocado el gancho, deje que el tapete del conductor y el gancho descansen en el piso del camión.

10. Marque la posición aproximada en la que se fijará el gancho al piso. Una vez localizada la posición, retire el tapete del conductor del camión.

11. Desempaque el tubo de Primer 94 y lea las precauciones de seguridad impresas en el tubo y active el tubo de Primer 94 aplastando el tubo en el punto negro.

12. Limpie toda la suciedad o restos del piso del camión y aplique el Primer 94 en la zona del piso donde se adherirá el gancho.

13. Deje secar la aplicación de Primer 94 en el piso del camión durante cinco minutos.

14. Instale el tapete del conductor en el camión con el gancho insertado. A continuación, retire el papel de soporte del gancho.

15. Mientras se sujeta el cuello del gancho, baje el tapete del conductor a su posición y pegue el gancho al piso. Aplique una presión firme sobre el gancho durante 30 segundos para asegurar una adecuada adhesión de goma al piso.

16. Para obtener una adhesión óptima, no mueva el gancho durante un período de 20 minutos después de la instalación. La figura 11 muestra el tapete de conductor y el gancho correctamente instalados.

**Figura 11 - Instalación del gancho del tapete del conductor**



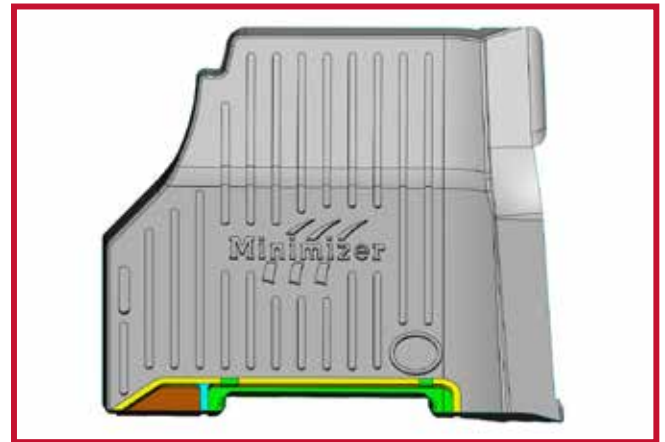
17. Tire del tapete del conductor hacia la parte trasera del camión para confirmar que el gancho está completamente encajado en el tapete y que el gancho está adherido al piso. Si el gancho no funciona correctamente o el tapete no puede instalarse de forma segura, no utilice un tapete Minimizer en el lado del conductor del vehículo.

18. SI NO SE INSTALA CORRECTAMENTE EL GANCHO PARA EL TAPETE DEL LADO DEL CONDUCTOR, EL TAPETE PUEDE DESPLAZARSE, LO QUE PUEDE INTERFERIR CON EL FUNCIONAMIENTO CORRECTO DE LOS PEDALES DEL VEHÍCULO, PUDIENDO PROVOCAR LA PÉRDIDA DE CONTROL DEL VEHÍCULO Y LESIONES GRAVES O LA MUERTE.

19. Mueva los pedales del acelerador, del freno y del embrague en toda su amplitud de movimiento para confirmar que no hay interferencias con el tapete Minimizer.

20. Pruebe al colocar el tapete del pasajero en el camión. En algunos casos será necesario recortarlo. La figura 12 muestra un diagrama de las áreas que tienen bordes altos incorporados para ayudar con el recorte y la contención de líquidos.

**Figura 12 - Diagrama de recorte del tapete del pasajero**



• Si el camión está equipado con un asiento de pasajero con caja de batería bajo el asiento, las áreas sombreadas de color verde, azul y marrón del tapete del pasajero deben recortarse para que el tapete del pasajero encaje.

• Si el camión está equipado con un asiento de pasajero neumático y un faldón de goma alrededor de la base, las áreas sombreadas de color verde del tapete central deben recortarse para un ajuste adecuado.

21. Instale el gancho de retención del tapete del pasajero. Repita los pasos 11-16 anteriores para fijar correctamente el gancho al piso del camión.

22. Antes de utilizar el vehículo, lea las instrucciones de seguridad para el manejo del vehículo.

UNA DIVISIÓN DE **HIGH BAR BRANDS, LLC**



**HIGH BAR  
BRANDS**



2701 18th Street SW, Owatonna, MN 55060  
1-800-248-3855 | Télécopieur: 507-583-7540  
[www.minimizer.com](http://www.minimizer.com)